

- Масштабируемая платформа 1U
- IP-АТС на 2000 номеров с поддержкой ДВО и СОРМ
- Высокое качество обработки голоса
- Надёжность операторского класса
- До 768 VoIP-каналов
- До 16 потоков E1
- Поддержка двух встраиваемых SSD 8Gb



**Платформа SMG-1016M** может использоваться в качестве транкового шлюза для сопряжения сигнальных и медиапотоков TDM и VoIP-сетей, IP-АТС с поддержкой функций ДВО и СОРМ, а также выступать универсальным решением для построения инфокоммуникационных сетей связи нового поколения. Широкая функциональность, строгое соответствие стандартам и высокая надёжность операторского класса позволяют решать на базе SMG-1016M большинство возникающих у операторов и сервис-провайдеров задач.

#### Масштабирование

SMG-1016M обеспечивает возможность равномерного распределения инвестиций на масштабирование в течение всего периода реализации проекта. Шлюз поддерживает до 16 потоков E1 (ОКС7, PRI, V5.2) и до 768 каналов VoIP.

#### IP-АТС с поддержкой ДВО и СОРМ

Дополнительные опции для шлюза SMG-1016M позволяют использовать его в качестве полнофункциональной IP-АТС ёмкостью до 2 000 SIP-абонентов с поддержкой широкого набора ДВО, а также полным соответствием требованиям нормативных документов по СОРМ. Программный модуль IP-АТС ECSS-10 предназначен для быстрого развёртывания VoIP-узла связи с минимальными капитальными затратами (CAPEX). Наличие всех видов сертификатов на семейство продуктов ECSS-10 позволяет использовать IP-АТС ECSS-10 на базе транкового шлюза SMG-1016M в качестве АТС любого уровня с последующей приёмкой в эксплуатацию органами Россвязнадзора и ФСБ.

#### Надёжность операторского класса

Современный чип Marvell, равномерное распределение нагрузки между субмодулями, резервирование источников питания, а также использование современных технологий на базе параллельных вычислений обеспечивают высокий уровень отказоустойчивости транкового шлюза SMG-1016M с автоматическим переключением на резервный субмодуль в случае отказа любого субмодуля системы, а также модуля питания.

#### Функциональная совместимость

Строгое соответствие требованиям современных протоколов, рекомендаций и стандартов обеспечивает 100% функциональную совместимость SMG-1016M с различным оборудованием: цифровыми АТС, IP-АТС, Softswitches, VoIP-шлюзами, SIP-телефонами, программными SIP-клиентами и др.

#### Транскодирование медиапотоков

Аппаратный транскодинг на базе медиакодеков Mindspeed Technologies позволяет согласовывать медиапотоки с различными VoIP-кодеками, которые используются в современных сетях связи.

#### RADIUS-маршрутизация

Интеллектуальная маршрутизация вызовов на основе ответов биллинговой системы по протоколу RADIUS позволяет строить гибкие правила для обработки вызовов.

#### Интеллектуальная защита IP-сетей

В транковом шлюзе SMG-1016M реализована интеллектуальная защита от несанкционированных внешних подключений SIP-абонентов (динамический брандмауэр, статический брандмауэр, черные/белые списки ip-адресов и подсетей и др.), а также по протоколам http/https/telnet/ssh. Для дополнительной защиты при подключении к публичным IP-сетям предусмотрена совместимость с пограничными контроллерами сессий (например, SBC-1000), выполняющими функции межсетевых экранов для VoIP-сетей.

#### Оптимальные пакеты опций ПО

Пакеты опций на дополнительное программное обеспечение по специальным ценам позволяют легко выбрать необходимый функционал и снизить капитальные затраты (CAPEX):

- «АТС+СОРМ» — пакет для сдачи АТС органам Россвязнадзора и ФСБ;
- «АТС+СОРМ+ДВО» — пакет для сдачи АТС с ДВО;
- «АТС+ДВО» — пакет для использования SMG-1016M в качестве офисной АТС.

## Функциональные возможности

### Управление вызовами

- Взаимодействие со STUN-сервером на SIP-интерфейсе
- Маршрутизация по номеру вызываемого (CdPN) или вызывающего (CgPN) абонента
- Маршрутизация по категории доступа
- Модификация номера до и после маршрутизации
- Запись разговоров по маске номера и плану нумерации<sup>1</sup>
- Использование нескольких планов нумерации
- Ограничение количества линий на абонента
- Настройка режима обслуживания абонента
- Выключение транк-группы из работы
- Управление вызовом через RADIUS<sup>1</sup>
- Прямое проключение транк-групп
- Поддержка COPM<sup>1</sup>
- Префикс на несколько транк-групп
- Интерактивное голосовое меню (IVR)<sup>1</sup>
- Выгрузка - загрузка конфигурации одним файлом
- Ограничение количества линий на SIP-интерфейс
- Ограничение количества входящих и исходящих линий на абонента
- Ограничение входящей нагрузки CPS (calls per second) на транковой группе

### Голосовые кодеки

- G.711 (a-law,  $\mu$ -law), G.729 (A/B), G.723.1, G.726 (32 Кбит/с)

### Обработка видео

- Передача видеопотока в режиме Video Offroad

### Поддержка факсов

- T.38 Real-Time Fax, G.711 (a-law,  $\mu$ -law) pass-through

### Голосовые стандарты

- VAD (детектор активности речи)
- CNG (генерация комфортного шума)
- AEC (эхо компенсация, рекомендация G.168)
- AGC (автоматическое управление усилением)

### Качество обслуживания (QoS)

- Назначение Diffserv и приоритетов 802.1p для SIP и RTP
- Фиксированный и адаптивный джиттер-буфер
- Ограничение скорости исх./вх. трафика

### DTMF

- Передача методами INBAND, RFC 2833, SIP INFO, SIP NOTIFY

### Биллинг

- Запись биллинговой информации в CDR-файл, параллельная запись CDR-файла на локальный HDD-диск и удаленный FTP-сервер
- RADIUS Accounting
- Поддержка различных биллинговых систем: Hydra Billing, LANBilling, PortaBilling, NetUP, BGBilling (возможна интеграция с другими системами)

### Гибкость

- Создание нескольких сетевых интерфейсов для телефонии (SIP, RTP) с разными IP-адресами
- Работа с несколькими планами нумерации
- Резервирование сигнального канала ОКС-7
- Контроль активности разговорного соединения (по наличию RTP или RTCP)
- Индивидуальная маршрутизация для потоков одного пучка ОКС-7

### TDM протоколы

- ОКС-7
- PRI (Q.931)
- Q.699 (взаимодействие PRI и ОКС-7)
- V5.2 LE<sup>1</sup>
- V5.2 AN<sup>1</sup>

### Протоколы VoIP

- SIP, SIP-T/SIP-I, SIP-Q
- H.323<sup>1</sup>
- SIGTRAN (M2UA, IUA)<sup>1</sup>
- H.248<sup>1</sup>

### Емкость и производительность

- До 768 каналов VoIP
- До 16 потоков E1 (CENTRONICS-36)
- Максимальная интенсивность нагрузки - 14 cps

### Интерфейсы

- 2 порта 1000BASE-X (2 слота для SFP-модулей)
- 3 порта 10/100/1000BASE-T (RJ-45)
- E1 (2 разъема CENTRONICS-36)
- 1 порт USB 2.0
- 1 консольный порт (RS-232)
- 2 порта SATA (для установки модулей памяти SSD)

### Телефонная книга

- Получение отображаемого имени от LDAP-сервера

<sup>1</sup>Опционально

## Функциональные возможности (продолжение)

### Управление и мониторинг

- Мониторинг каналов потоков E1 и VoIP в web-интерфейсе
- Управление каналами и сигнальными линками ОКС-7 в web-интерфейсе
- Аварийное логирование с возможностью сохранения логов на syslog-сервере
- Хранение трассировок на SSD- и USB- накопителях
- Информирование об авариях по SNMP
- Автоматическое включение логирования после перезапуска шлюза

### Безопасность

- Черный и белый список IP-адресов
- Вывод в syslog всех попыток доступа к устройству
- Автоматическая блокировка по IP-адресу после неуспешных попыток регистрации и/или доступа по протоколам http/https/telnet/ssh
- Список разрешенных IP-адресов для доступа к управлению устройством
- Разграничение прав доступа admin/user
- Разграничение прав доступа к записям разговоров
- Контроль IP-адреса источника встречного RTP-потока
- Digest-авторизация (RFC 5090, Draft-Sterman)
- Digest-авторизация в RADIUS (RFC 5090, Draft-Sterman)

### Дополнительные виды обслуживания<sup>1</sup>

- Различные виды переадресации (Call Forward)
  - Переадресация по недоступности (CFOS)
  - Переадресация по неответу (CFNR)

- Переадресация безусловная (CFU)
- Переадресация по занятости (CFB)
- Переадресация по дням недели и времени суток
- Передача вызова (Call Transfer)
- Музыка на удержании (MOH)
- Удержание вызова (Call Hold)
- Поддержка SIP-forking для SIP-абонентов
- Голосовое оповещение (Voice Notification)
- Группа вызова (Call Hunt)
- Перехват вызова (Call Pickup)
- Парковка вызова (Call Parking)
- Индикатор занятости линии (Busy Lamp Field)
- Конференция с последовательным сбором участников (CONF)
- Конференция по списку
- Трехсторонняя конференция
- Интерком оповещения (Intercom)
- Пейджинг (Paging)
- Ограничение исходящей связи (Out calls restrict)
- Исходящая связь по паролю (RBP)
- Активация пароля (PWD ACT)
- Замена пароля (PWD)
- Голосовая почта (Voice mail)

### Расширенный функционал SIP/SIP-T/SIP-I

- Регистрация и аутентификация до 2000 SIP-абонентов<sup>1</sup>
- Поддержка ДВО для 1000 SIP-абонентов<sup>1</sup>
- Взаимодействие SIP и SIP-T/SIP-I
- Транковая и абонентская регистрация SIP-транков
- Транзитная регистрация абонентов на SIP-транке с переходом на локальное обслуживание при недоступности сервера

## Физические параметры и параметры окружающей среды

Рабочий диапазон температур	От 0 до +40°C	
Относительная влажность	До 80%	
Уровень шума	От 44 до 60 дБ	
Напряжение питания	Сеть постоянного тока: -48В±30%-20% Сеть переменного тока: 220В±-20%, 50 Гц Варианты питания: -один источник питания постоянного или переменного тока; -два источника питания постоянного или переменного тока, с возможностью горячей замены.	
Источники питания	Сеть постоянного тока, источник питания PM100-48/12 100 Вт	Сеть переменного тока, источник питания PM160-220/12 160 Вт
Потребляемая мощность	Не более 50Вт	
Размеры (Ш x В x Г)	430 x 45 x 260 мм	
Конструктив	19" конструктив, типоразмер 1U	
Масса	3,2 кг	

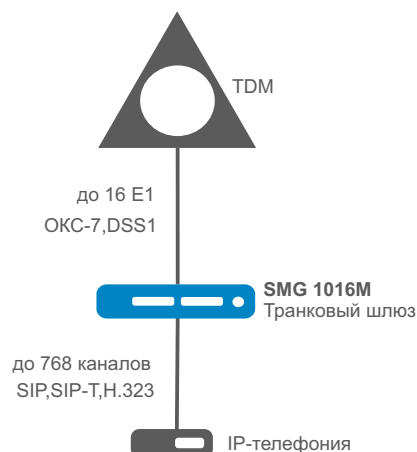
<sup>1</sup>Опционально

## Схемы применения

### Конвертор протоколов

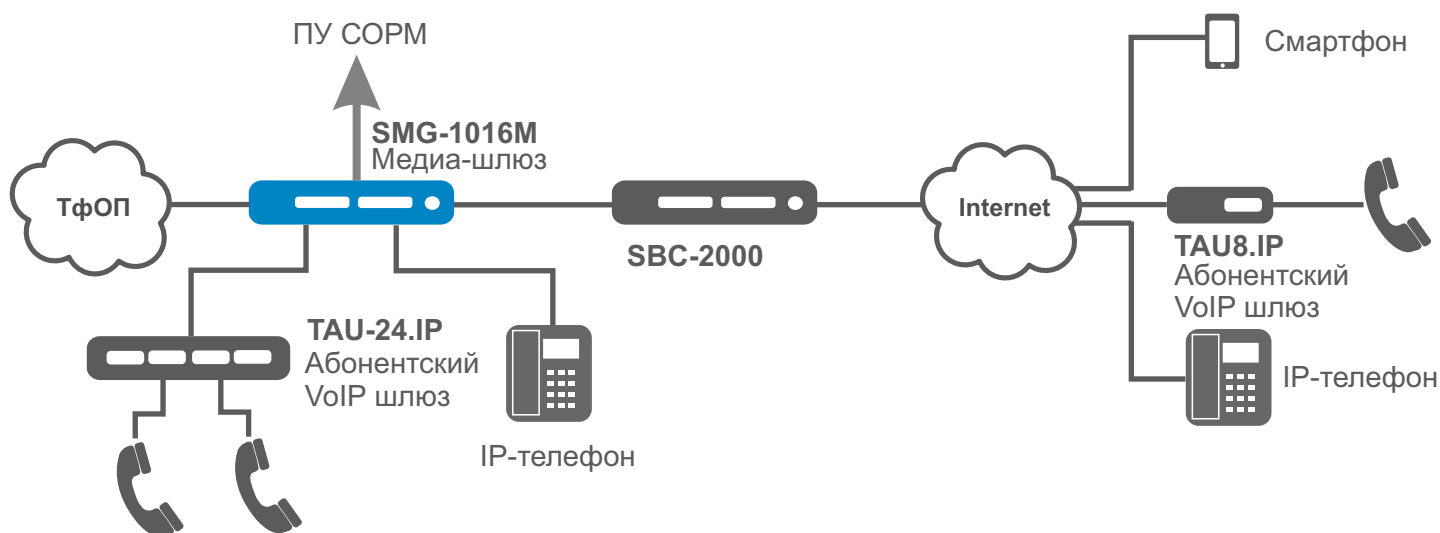
Широкий набор поддерживаемых TDM и VoIP протоколов позволяет использовать SMG-1016M для согласования сигнальных и медиапоточков в различных направлениях:

- VoIP <-> VoIP
- VoIP <-> TDM
- TDM <-> VoIP
- TDM <-> TDM



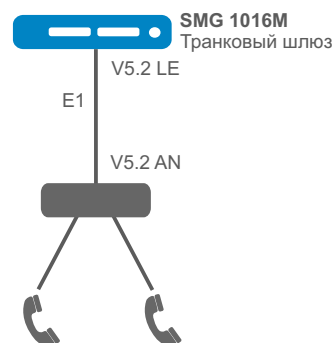
### Местный узел связи

Активация дополнительных опций программного модуля IP-АТС ECSS-10 (SMG1-PBX-2000, SMG1-VAS-500 и SMG1-SORM) позволяет использовать SMG-1016M на первоначальном этапе построения местного узла связи ёмкостью до 2000 SIP-абонентов в качестве полнофункциональной АТС с поддержкой базового набора ДВО и СОРМ. При увеличении ёмкости платформы, а также необходимости расширения списка предоставляемых сервисов предусмотрена возможность миграции SMG-1016M к полнофункциональному серверному решению программного коммутатора ECSS-10 с поддержкой многоуровневого резервирования и гибкого масштабирования всех компонентов.




### Абонентский вынос по протоколу V5.2

Активация дополнительных опций программного модуля IP-АТС ECSS-10 (SMG1-V5.2LE, SMG1-VAS-500) позволяет организовать абонентский вынос по протоколу V5.2 и обслуживать на этом выносе до 2000 абонентов с поддержкой полного набора ДВО. В качестве абонентского выноса может использоваться оборудование любого производителя, поддерживающее протокол V5.2 AN.




## Информация для заказа

Наименование	Описание	Изображение
<b>SMG-1016M</b>	Шасси цифрового шлюза SMG-1016M: 4 слота для субмодулей C4E1, 6 слотов для субмодулей SM-VP-M300, 2 слота для модулей питания PM160-220/12 или PM100-48/12	
<b>Модули для платформы SMG-1016M</b>		
<b>SM-VP-M300</b>	Субмодуль SM-VP-M300 с поддержкой до 128 каналов VoIP (G.711)	
<b>C4E1</b>	Субмодуль C4E1 с поддержкой до 4-х потоков E1	
<b>SSD-8Gb</b>	Встраиваемый SSD-накопитель для оборудования SMG-1016M, 8 Гбайт, форм-фактор: 44x30 мм, 22P/90D	
<b>PM160-220/12</b>	Модуль питания PM160-220/12, 220V AC, 160W	
<b>PM100-48/12</b>	Модуль питания PM100-48/12, 48V DC, 100W	
<b>Кабели</b>		
<b>UTP-18-X</b>	Кабель UTP-18-X: 18-парный кабель длиной X метров, оконченный разъемами CENTRONICS-36 (X=4, 6, 12, 20, 30)	
<b>Опции для шлюза SMG-1016M</b>		
<b>SMG1-PBX-2000</b>	Активация модуля ECSS-10 на 2000 SIP-регистраций с поддержкой функции BLF на цифровом шлюзе SMG-1016M	
<b>SMG1-VAS-500</b>	Расширение опции SMG1-PBX-2000: активация стандартного набора ДВО на 500 абонентов на цифровом шлюзе SMG-1016M	
<b>SMG1-SORM</b>	Расширение опции SMG1-PBX-2000: активация функционала COPM для ECSS-10 на базе цифрового шлюза SMG-1016M	
<b>SMG1-H323</b>	Активация протокола H.323 (без функции Gatekeeper) на цифровом шлюзе SMG-1016M	
<b>SMG1-RCM</b>	Активация функционала Radius CallManagement на цифровом шлюзе SMG-1016M	
<b>SMG1-VNI-40</b>	Расширение количества VLAN-интерфейсов на цифровом шлюзе SMG-1016M до 40	
<b>SMG1-REC</b>	Активация функционала централизованной записи разговоров (CallRecording) на цифровом шлюзе SMG-1016M	
<b>SMG1-CORP</b>	Активация модуля ECSS-10 на 500 SIP-регистраций с ДВО без поддержки COPM на цифровом шлюзе SMG-1016M	
<b>SMG1-VNS</b>	Активация функционала системы голосового оповещения на цифровом шлюзе SMG-1016M	
<b>SMG1-IVR</b>	Активация функционала IVR	
<b>SMG1-V5.2LE</b>	Организация выноса V5.2LE на цифровом шлюзе SMG-1016M	
<b>SMG1-V5.2AN</b>	Организация выноса V5.2AN на цифровом шлюзе SMG-1016M	
<b>Пакеты опций для SMG-1016M со скидками</b>		
<b>SMG1-SP1</b>	Пакет "АТС+COPM" из двух опций для одного шлюза SMG-1016M: SMG1-PBX-2000 и SMG1-SORM	
<b>SMG1-SP2</b>	Пакет "АТС+ДВО" из трёх опций для одного шлюза SMG-1016M: 1xSMG1-PBX-2000 и 2xSMG1-VAS-500	
<b>SMG1-SP3</b>	Пакет "АТС+COPM+ДВО" из четырёх опций для одного шлюза SMG-1016M: 1xSMG1-PBX-2000, 2xSMG1-VAS-500 и 1xSMG1-SORM	
<b>SMG1-SP4</b>	Пакет "ТРОЙНОЙ" из трёх опций для одного шлюза SMG-1016M: SMG1-H323, SMG1-RCM и SMG1-VNI-40	

Сделать заказ

О компании Eltex

  
+7 (383) 274 10 01  
+7 (383) 274 48 48

  
eltex@eltex-co.ru

  
www.eltex-co.ru

**Предприятие "ЭЛТЕКС"** — ведущий российский разработчик и производитель коммуникационного оборудования более чем с 25-летней историей. Комплексность решений и возможность их бесшовной интеграции в инфраструктуру Заказчика — приоритетное направление развития компании.