

- высокая производительность
- 4 порта FXS
- 4 порта LAN (1GE)
- резервирование канала по 3G/4G
- TR-069 / DHCP-based autoprovisioning
- дополнительная модификация с SFP WAN

**RG-1404G** – линейка высокопроизводительных VoIP-шлюзов с интегрированным роутером. Поддержка различных сервисов: VoIP, высокоскоростной Интернет, Wi-Fi, резервирования канала связи и общего доступа к сетевым ресурсам (принтер, USB-накопитель) позволяет организовать мультисервисную сеть связи небольшого офиса (SMB).

#### Решение для бизнеса

Широкие функциональные возможности и стабильная работа при максимальной нагрузке позволяет использовать RG1404G в режиме универсального офисного терминала без дополнительного оборудования. Поддержка современных стандартов VoIP обеспечивает надежную работу в режиме взаимодействия с свободными решениями IP-PBX.

#### Высокое качество голоса

Устройства серии RG-1404G осуществляют передачу голосовой и факсимильной информации через IP-сеть. Абоненты получают доступ к современному набору услуг ДВО: передача вызова, удержание вызова, трехсторонняя конференция, перехват вызова, определитель номера, переадресация, горячая линия и другие. Для качественной передачи голоса реализованы механизмы QoS.

#### Резервирование

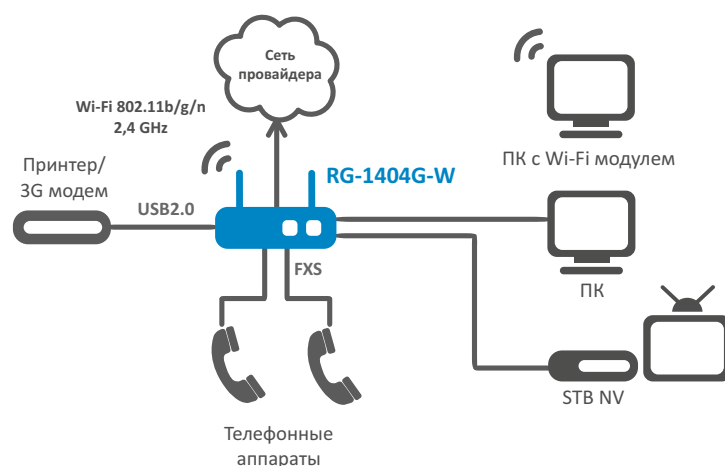
При отсутствии связи с основным SSW, производится автоматическое переключение на резервный SIP-сервер с контролем работоспособности основного. При потере связи с обоими серверами IP-телефонии, сохраняется возможность локальной связи между абонентами шлюза. В случае пропадания подключения к сети Интернет, имеется возможность автоматического переключения на резервный канал 3G/4G.

#### Современные возможности Wi-Fi

RG-1404G(F)-W поддерживает современные стандарты Wi-Fi: 802.11b/g/n (до 300 Мбит/с). Реализована возможность стабильной передачи трафика реального времени.



Схема применения RG-1404G-W



#### Линейка RG-14xxxx

Наименование	WAN	LAN	FXS	USB	Wi-Fi
RG-1404G	1x1G	4x1G	4	1xUSB2.0	
RG-1404G-W	1x1G	4x1G	4	1xUSB2.0	●
RG-1404GF-W	1xSFP	4x1G	4	1xUSB2.0	●

## Функциональные возможности

### Интерфейсы

- 4 порта FXS
- 1 порт WAN 10/100/1000Base-T или WAN 100/1000Base-X<sup>1</sup>
- 4 порта LAN 10/100/1000Base-T
- 1 порт USB2.0
- Wi-Fi IEEE 802.11b/g/n (2.4 ГГц)<sup>1</sup>

### Протоколы IP-телефонии

- SIP

### Голосовые кодеки

- G.711 (a-law, μ-law)
- G.723.1
- G.729 (A/B)

### Голосовые стандарты

- VAD (детектор активности речи)
- CNG (генерация комфортного шума)
- AEC (эхо компенсация, рекомендация G.168)

### DTMF

- Обнаружение и генерирование сигналов DTMF
- Передача методами INBAND, RFC 2833, SIP INFO

### Дополнительные виды обслуживания

- Удержание вызова (Call Hold)
- Передача вызова (Call Transfer)
- Уведомление о поступлении нового вызова (Call Waiting)
- Переадресация по занятости (CFB)
- Переадресация по неответу (CFNR)
- Безусловная переадресация (CFU)
- Определитель номера (FSK Type I, FSK Type II, DTMF)
- Запрет выдачи Caller ID (CLIR)
- Горячая/теплая линия (Hotline/Warmline)
- Групповой вызов (Call Group)
- Трехсторонняя конференция (3-Way Conference)
- Перехват вызова (Call Pickup)

### Функционал VoIP

- Управление ДВО с телефонного аппарата
- Внутренняя коммутация соединений при потере связи с SIP-сервером
- Подключение Wi-Fi SIP-телефонов (для модели RG-1404G(F)-W)
- Работа без SIP-сервера
- Поддержка анонимных вызовов
- Поддержка адаптивного буфера джиттера
- Гибкий план нумерации
- Резервирование канала связи по 3G/4G
- Профили настроек для портов
- Измерение физических параметров абонентской линии
- Загрузка пользовательских настроек акустических сигналов абонентских линий
- Применение настроек без перезагрузки
- Поддержка IMS (3GPP TS 24.623) для управления услугами Call Hold, Call Waiting, 3-Way Conference, Hotline
- Поддержка работы за NAT (STUN и Public IP)

### Качество обслуживания (QoS)

- Назначение DSCP и 802.1p для пакетов SIP и RTP
- Резервирование полосы пропускания
- Распределение пакетов по очередям на основании приоритета 802.1p или Diffserv

### Передача факса

- T.38 UDP Real-Time Fax
- G.711 (a-law, μ-law) pass-through

### Сетевые функции

- Работа в режиме маршрутизатора (router) и моста (bridge)
- Различные протоколы для подключения к сети провайдера (Static, DHCP, PPPoE, PPTP, L2TP)
- Статическая и динамическая маршрутизация
- Поддержка IGMP
- DHCP- и DNS-серверы на стороне LAN
- Выставление скорости и режима на LAN портах
- Диагностика медного кабеля
- «Проброс» портов (Port forwarding)
- Сетевой экран (firewall)
- Фильтрация по MAC-address
- Фильтрация по URL
- Мультисервисный режим: отдельная настройка сетевых параметров для каждого типа услуг (Internet, VoIP, IPTV, STB, Management и другие)
- Поддержка VLAN (реализована модель VLAN per service – VLAN для каждой услуги)
- Режим «3G-роутер» (работа через 3G/4G USB-модем)
- Поддержка передачи сверхдлинных кадров (Jumbo frames)
- Сервер печати
- UPnP (Universal Plug and Play)
- Поддержка протокола IPv6

### Поддерживаемые спецификации

- RFC 3261 SIP 2.0
- RFC 3262 SIP PRACK
- RFC 4566 Session Description Protocol (SDP)
- RFC 3263 Locating SIP servers for DNS lookup SRV and A records
- RFC 3264 SDP Offer/Answer Model
- RFC 3311 SIP Update
- RFC 3515 SIP REFER
- RFC 3891 SIP Replaces Header
- RFC 3892 SIP Referred-By Mechanism
- RFC 4028 SIP Session Timer
- RFC 2976 SIP INFO Method
- RFC 2833 RTP Payload for DTMF Digits, Flash event
- RFC 3108 Attributes ecan and silenceSupp in SDP
- RFC 4579 SIP. Call Control - Conferencing for User Agents
- RFC 3361 DHCP Option 120
- RFC 3550 RTP A Transport Protocol for Real-Time Applications
- RFC 3611 RTP Control Protocol Extended reports (RTCP XR)

### Управление

- WEB (мультиязычность<sup>2</sup>)
- Telnet
- SSH
- TR-069 (рекомендуется работа с Eltex.ACS-сервер)
- DHCP-based autoprovisioning (поддержка DHCP-опций 43, 66, 67)

### Диагностика

- Мониторинг состояния устройства через WEB-интерфейс
- Вывод отладочной информации в Syslog, Telnet, SSH

### Порт USB

- Подключение USB-накопителя с файловыми системами FAT/FAT32/EXT2/EXT3/NTFS – обмен файлами в сети по протоколу FTP
- Подключение USB 3G/4G модема – резервирование связи по каналу 3G/4G, работа в режиме «3G-роутер»
- Подключение принтера – настройка сервера печати

<sup>1</sup> Опционально

<sup>2</sup> Не поддерживается в текущей версии ПО 1.11.0

## Функциональные возможности (продолжение)

### Беспроводная сеть

- Поддержка Wi-Fi IEEE 802.11b/g/n
- Схема MIMO: 2x2
- Расширенные настройки Wi-Fi для улучшения качества передачи данных
- Регулировка мощности Wi-Fi передатчика
- Безопасность соединения: WEP; WPA/WPA2
- Guest zone (предоставление гостевого доступа в Интернет с ограничением доступа к локальным ресурсам)
- Авторизация клиентов на сервере RADIUS
- Частотный диапазон 2400 ~ 2483,5 МГц
- Модуляция PSK/CCK, DBPSK, DQPSK, OFDM
- Схемы модуляции
  - IEEE 802.11b: DQPSK, DBPSK, CCK
  - IEEE 802.11g: BPSK, QPSK, 16QAM, 64QAM, OFDM
  - IEEE 802.11n: BPSK, QPSK, 16QAM, 64QAM с OFDM
- Скорость передачи данных, Мбит/с<sup>3</sup>
  - 802.11b: 1, 2, 5,5 и 11 Мбит/с
  - 802.11g: 6, 9, 12, 18, 24, 36, 48 и 54 Мбит/с
  - 802.11n: от 6,5 до 300 Мбит/с (от MCS0 до MCS15)
- Максимальная выходная мощность передатчика<sup>4</sup>:
  - 802.11b (11 Mbps): 17дБм
  - 802.11g (54 Mbps): 15дБм
  - 802.11n (MCS7): 15 дБм

- Чувствительность приемника
  - 802.11b (11 Mbps): -86 дБм
  - 802.11g (54 Mbps): -73 дБм
  - 802.11n (HT20-MCS7): -68 дБм
  - 802.11n (HT40-MCS7): -65 дБм

### Основные технические характеристики

- Процессор Mindspeed - 650 МГц
- SDRAM 256 МБ
- Flash 32 МБ
- ОС Linux




### Физические характеристики

- Электропитание: 12 В DC, 2 А
- Рабочий диапазон: +5 °С до +30 °С
- Относительная влажность: до 80%
- Габариты: 218x120x49 мм, настольное исполнение

<sup>3</sup> Максимальная скорость беспроводной передачи данных определена спецификациями стандартов IEEE802.11n. реальная пропускная способность будет другой. Условия, в которых работает сеть, а также факторы окружающей среды, включая объем сетевого трафика, строительные материалы и конструкции, и служебные данные сети могут снизить реальную пропускную способность. На радиус действия сети могут влиять факторы окружающей среды.


<sup>4</sup> Максимальное значение мощности передатчика будет изменяться в соответствии с правилами радиочастотного регулирования в Вашей стране.

## Информация для заказа

Наименование	Описание	Изображение
RG-1404G	VoIP-шлюз с интегрированным роутером RG-1404G: 4xFXS, 1xWAN, 4xLAN, 1xUSB	
RG-1404G-W	VoIP-шлюз с интегрированным роутером RG-1404G-W: 4xFXS, 1xWAN, 4xLAN, 1xUSB, Wi-Fi 802.11b/g/n	
RG-1404GF-W	VoIP-шлюз с интегрированным роутером RG-1404GF-W: 4xFXS, 1xWAN (SFP), 4xLAN, 1xUSB, Wi-Fi 802.11b/g/n	
Сопутствующие товары		
ACS-CPE-256	Опция ACS-CPE-256 системы Eltex.ACS для автоконфигурирования Eltex CPE: 256 абонентских устройств	
ACS-CPE-512	Опция ACS-CPE-512 системы Eltex.ACS для автоконфигурирования Eltex CPE: 512 абонентских устройств	
ACS-CPE-1024	Опция ACS-CPE-1024 системы Eltex.ACS для автоконфигурирования Eltex CPE: 1024 абонентских устройств	

Сделать заказ

О компании Eltex


  
+7 (383) 274 10 01  
+7 (383) 274 48 48


  
eltex@eltex-co.ru


  
www.eltex-co.ru

Предприятие “ЭЛТЕКС” - ведущий российский разработчик и производитель коммуникационного оборудования с 25-летней историей. Комплексность решений и возможность их бесшовной интеграции в инфраструктуру Заказчика - приоритетное направление развития компании.